



КВАНТОРИУМ

**Оформление мобильных кванториумов
в Смоленской области**

Брендинг мобильного технопарка «Кванториум»

1. Зонирование мобильного технопарка осуществляется в соответствии со спецификой образовательных направлений, а также с учетом требований, предъявляемых к помещениям, в которых осуществляется образовательная деятельность, в соответствии с действующими нормативными документами.

2. Зонирование помещений осуществляется согласно современным и актуальным стандартам зонирования пространств.

3. Мобильный технопарк состоит из специального автотранспортного средства с кабиной для экипажа из 7 человек (1 водитель + 6 пассажиров) и кузовной надстройкой, включающей следующие функциональные зоны:

- ХАЙТЕК
- ГЕО/АЭРО
- VR/Промдизайн
- РОБО/IT

4. Оформление мобильного технопарка выполнено с использованием фирменного стиля дополнительного образования «Кванториум» (брендбука)

Логотип для размещения на борту автомобиля

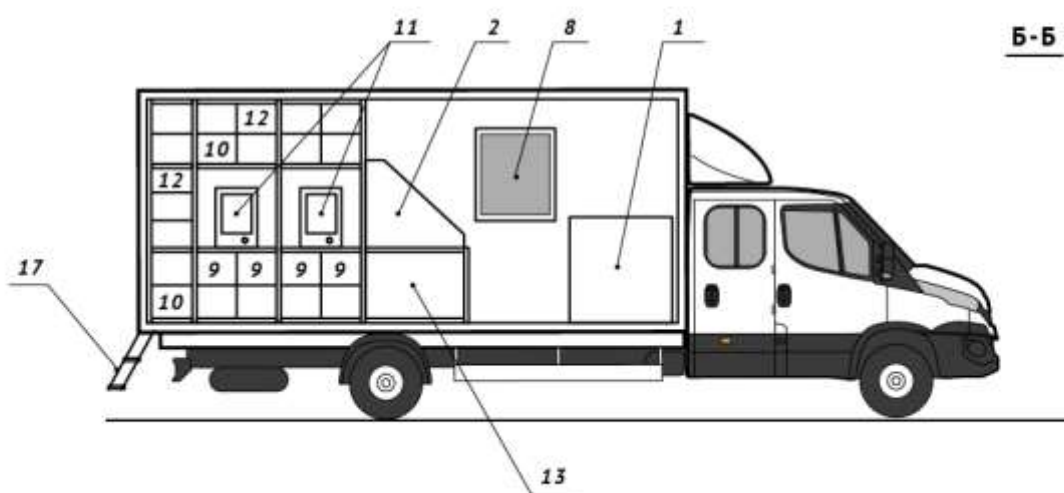
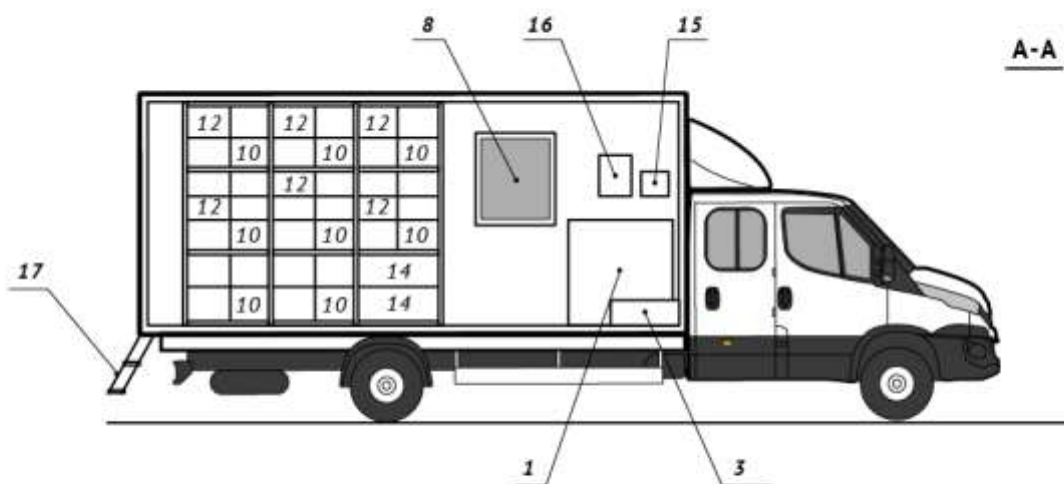
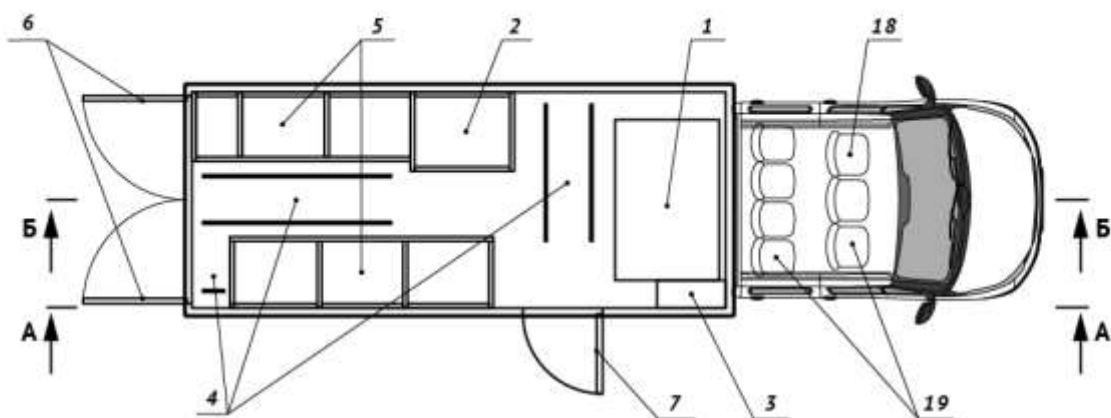


Логотипы используются без подложки.



Логотипы кванториумов исполняются белым цветом по темному фону.

Внутреннее пространство мобильного технопарка



Обозначение основных компонентов МК на схеме.

1. Лазерный станок с рабочим полем 900x600 в комплекте с вытяжным устройством, чиллером (система охлаждения лазерной трубки)
2. Фрезерно-гравировальный станок с ЧПУ, закрытого типа с выдвижным поддоном для сбора мусора.
3. Автономный отопитель с мощностью нагрева до 6 кВт, количество нагреваемого воздуха 70-175 м³/ч.
4. Такелажное крепление груза, алюминиевая рейка в комплекте с набором быстросъемных такелажных колец.
5. Каркасный стеллаж из алюминиевого конструкционного анодированного профиля.
6. Распашная двухстворчатая задняя дверь.
7. Распашная боковая дверь.
8. Боковое окно естественного освещения, стеклопакет.
9. Пластиковый евроконтейнер с размерами 600x400x640 мм, предназначен для упаковки 3D принтера в транспортное положение.
10. Пластиковый евроконтейнер с размерами 600x400x320 мм, предназначен для упаковки оборудования квантумов в транспортное положение.
11. 3D принтер в рабочем положении.
12. Пластиковый евроконтейнер с размерами 600x400x220 мм, предназначен для упаковки оборудования квантумов в транспортное положение.
13. Транспортировочное место МФУ.
14. Пластиковый евроконтейнер с размерами 600x800x320 мм, предназначен для упаковки графического планшета в транспортное положение.
15. Электрический щиток.
16. Стабилизатор напряжения 5 кВт, 220В.
17. Лестница, в транспортном положении складывается.
18. Водительское место
19. Пассажирыские места 6шт.

Визуализация



